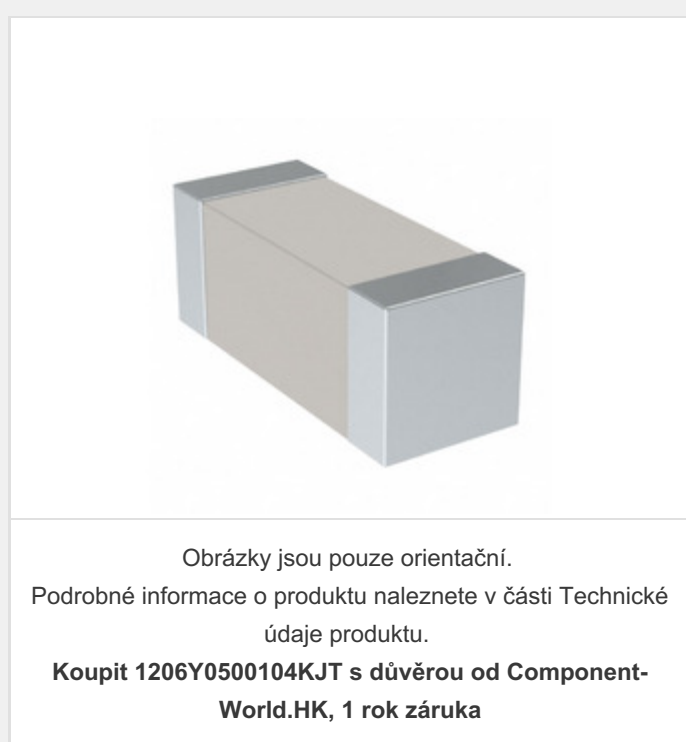


1206Y0500104KJT



Part Number: [1206Y0500104KJT](#)
Výrobce: [Knowles Syfer](#)
Popis: CAP CER 0.1UF 50V X7R 1206
Datový list: [PSL Range MLCs](#)

RoHS Status: Bez olova / V souladu RoHS
Ship From: Hong Kong
Shipment Way: DHL/Fedex/TNT/UPS/EMS

[Request For Quotation](#)

PARAMETR PRODUKTU			
Part Number	1206Y0500104KJT	Výrobce	Knowles Syfer
Popis	CAP CER 0.1UF 50V X7R 1206	Stav volného vedení / RoHS	Bez olova / V souladu RoHS
Dostupné množství	256167 pcs	Datový list	PSL Range MLCs
Kategorie	Kondenzátory	Napětí - Jmenovitá	50V
Tolerance	±10%	Tloušťka (Max)	0.063" (1.60mm)
teplotní koeficient	X7R	Velikost / Rozměry	0.126" L x 0.063" W (3.20mm x 1.60mm)
Série	FlexiCap™	hodnocení	-
Obal	Original-Reel®	Paket / krabice	1206 (3216 Metric)
Ostatní jména	1608-1053-3 1608-1053-3-ND 1608-1053-6	Provozní teplota	-55°C ~ 125°C
Typ montáže	Surface Mount, MLCC	Úroveň citlivosti na vlhkost (MSL)	1 (Unlimited)
Výrobní standardní doba výroby	8 Weeks	Lead Style	-
Rozestup vývodů	-	Stav volného vedení / RoHS	Lead free / RoHS Compliant
Výška - Sedící (Max)	-	Funkce	Soft Termination
Poruchovost	-	Detailní popis	0.1µF ±10% 50V Ceramic Capacitor X7R 1206 (3216 Metric)
kapacitní	0.1µF	Aplikace	Boardflex Sensitive

Component-World.com je spolehlivý distributor elektronických součástek. Specializujeme se na všechny elektronické komponenty řady Knowles Syfer. Máme 256167 kusy Knowles Syfer 1206Y0500104KJT na skladě dostupných. Vyžádejte si citát z distributora součástí elektroniky na Component-World.com, náš prodejní tým vás bude kontaktovat do 24 hodin.
RFQ Email: info@Components-World.com

SOUVISEJÍCÍ PRODUKTY			
	Část#: 1206Y0500104MET Popis: CAP CER 0.1UF 50V X7R 1206	Výrobci: Knowles Syfer	Dotaz
	Část#: 1206Y0500104KST Popis: CAP CER 0.1UF 50V X7R 1206	Výrobci: Knowles Syfer	Dotaz
	Část#: 1206Y0500104MDR Popis: CAP CER 0.10UF 50V X7R 1206	Výrobci: Knowles Syfer	Dotaz
	Část#: 1206Y0500104JDT Popis: CAP CER 0.1UF 50V X7R 1206	Výrobci: Knowles Syfer	Dotaz
	Část#: 1206Y0500104JXT Popis: CAP CER 50V X7R 1206	Výrobci: Knowles Syfer	Dotaz
	Část#: 1206Y0500104KXR Popis: CAP CER 50V X7R 1206	Výrobci: Knowles Syfer	Dotaz
	Část#: 1206Y0500104KER Popis: CAP CER 0.1UF 50V X7R 1206	Výrobci: Knowles Syfer	Dotaz
	Část#: 1206Y0500104JXR Popis: CAP CER 50V X7R 1206	Výrobci: Knowles Syfer	Dotaz
	Část#: 1206Y0500104MDT Popis: CAP CER 0.1UF 50V X7R 1206	Výrobci: Knowles Syfer	Dotaz
	Část#: 1206Y0500104KXT Popis: CAP CER 0.1UF 50V X7R 1206	Výrobci: Knowles Syfer	Dotaz
	Část#: 1206Y0500104JER Popis: CAP CER 0.1UF 50V X7R 1206	Výrobci: Knowles Syfer	Dotaz
	Část#: 1206Y0500104JDR Popis: CAP CER 0.1UF 50V X7R 1206	Výrobci: Knowles Syfer	Dotaz
	Část#: 1206Y0500104KDT Popis: CAP CER 0.1UF 50V X7R 1206	Výrobci: Knowles Syfer	Dotaz
	Část#: 1206Y0500104JET Popis: CAP CER 0.1UF 50V X7R 1206	Výrobci: Knowles Syfer	Dotaz
	Část#: 1206Y0500104MXRE03 Popis: CAP CER 0.1UF 50V X7R 1206	Výrobci: Knowles Syfer	Dotaz
	Část#: 1206Y0500104KDR Popis: CAP CER 0.1UF 50V X7R 1206	Výrobci: Knowles Syfer	Dotaz
	Část#: 1206Y0500104MXR Popis: CAP CER 50V X7R 1206	Výrobci: Knowles Syfer	Dotaz
	Část#: 1206Y0500104KET Popis: CAP CER 0.1UF 50V X7R 1206	Výrobci: Knowles Syfer	Dotaz
	Část#: 1206Y0500104MER Popis: CAP CER 1206	Výrobci: Knowles Syfer	Dotaz
	Část#: 1206Y0500104KNT Popis: 1206/FLEXICAP/NICKEL BARRIER/500	Výrobci: Knowles Syfer	Dotaz

Související klíčová slova pro 1206Y0500104KJT			
Knowles Syfer 1206Y0500104KJT.	1206Y0500104KJT distributor	1206Y0500104KJT dodavatel	1206Y0500104KJT Cena
1206Y0500104KJT Stáhnout datasheet.	1206Y0500104KJT Datasheet.	1206Y0500104KJT Stock.	koupit 1206Y0500104KJT.
Knowles Syfer 1206Y0500104KJT.	Syfer 1206Y0500104KJT.		